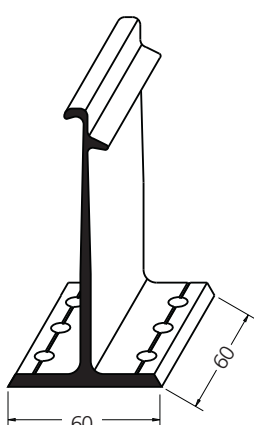
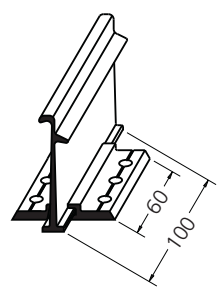
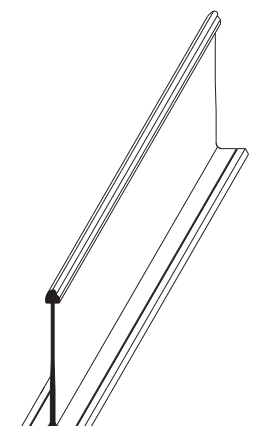


Aludeck

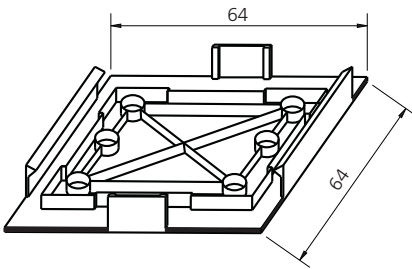

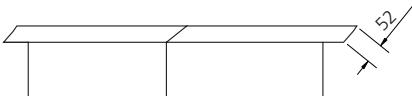
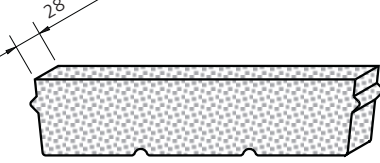
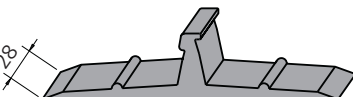
Zubehör

Bezeichnung	Bauteil-Nr.	Abmessungen/mm	Ausführung	Gewicht (kg)	Liefer-einheit
 <p>Halter</p>	7447	Halter 0 H=80 (ohne Wärmedämmung)	preß- blank	0,10	Stück
	7448	Halter 80 H=144 (für 80 mm Wärmedämmung)		0,13	
	7449	Halter 100 H=164 (für 100 mm Wärmedämmung)		0,14	
	7450	Halter 120 H=184 (für 120 mm Wärmedämmung)		0,15	
	7451	Halter 140 H=204 (für 140 mm Wärmedämmung)		0,16	
 <p>Gleithalter</p>	7452	HGLAD H=80 (ohne Wärmedämmung)	preß- blank	0,15	Stück
 <p>Klippstange</p>	7663	Klippstange, Halter 0	preß- blank	1,42/m	Stück
	7664	Klippstange, Halter 80		2,23/m	
	7665	Klippstange, Halter 100		2,44/m	
	7666	Klippstange, Halter 120		3,05/m	

Stand August 2008

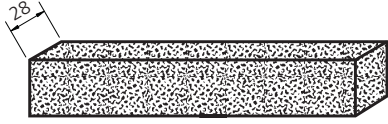
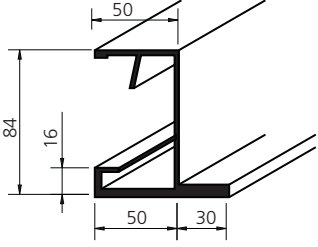
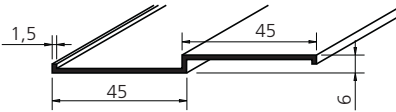
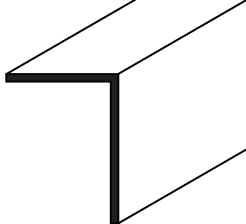
Aludeck

Zubehör

Bezeichnung	Bauteil - Nr.	Abmessungen/mm	Ausführung	Gewicht (kg)	Liefer-einheit
 <p>Thermokappe</p>	7459	64 x 64 x 5	PE		Stück
	7461	64 x 64 x 15			
 <p>Schließblech</p>	7453	Baubreite 305	rk	0,18	Stück
	7454	Baubreite 400		0,24	
 <p>Gratschließblech bis 650 mm Breite</p>	7462	für Aludeck 65/305 und 65/400	rk		Stück
 <p>Profilfüller P</p>	7457	für Profil 65/305	Zellpoly- äthylen		Stück
	7458	für Profil 65/400			
 <p>Profilfüller N</p>	7431	für Profil 65/305	Zellpoly- äthylen		Stück
	7456	für Profil 65/400			

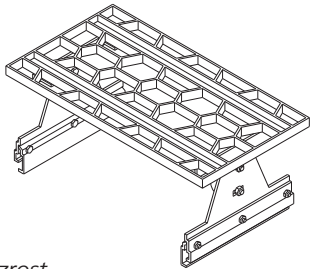
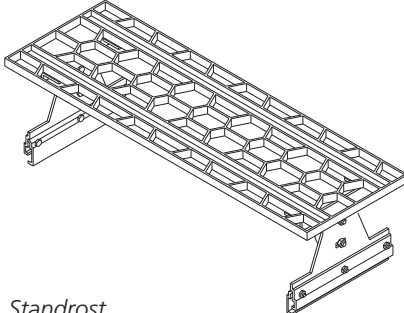
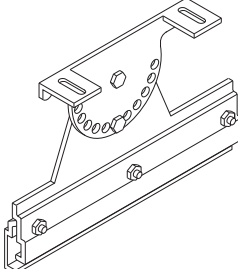
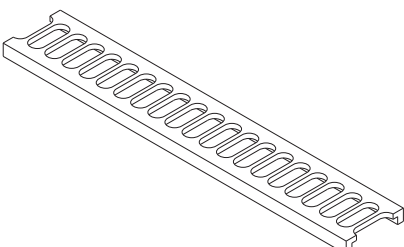
Aludeck

Zubehör

Bezeichnung	Bauteil-Nr.	Abmessungen/mm	Ausführung	Gewicht (kg)	Liefer-einheit
 <p>28</p> <p>Profilfüllerblock</p>	7667	für Profil 65/... L = 1000 mm	Zellpoly- äthylen		Stück
 <p>50</p> <p>84</p> <p>16</p> <p>50</p> <p>30</p> <p>Ortgangsprofil</p>	8429	für Profil 65/... L = 6000 mm	preß- blank	6,80kg/ Stück	Stück
 <p>1,5</p> <p>45</p> <p>45</p> <p>6</p> <p>Distanzprofil</p>	7460	Länge = 6000	preß- blank	1,00	Stück
 <p>Traufwinkel</p>	8424	universell 30 x 40 x 2 L = 6000	preß- blank	2,30kg/ Stück	Stück
	8425	universell 25 x 70 x 2,5 L = 6000	preß- blank	3,90kg/ Stück	

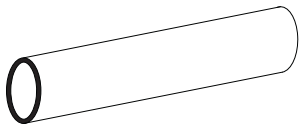
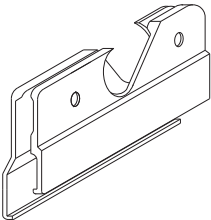
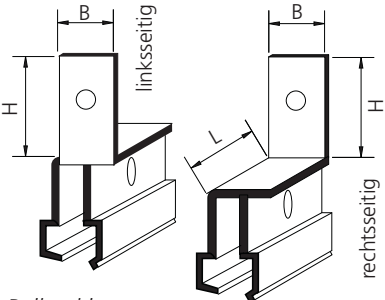
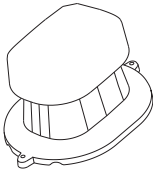
Aludeck

Zubehör - Laufroste

Bezeichnung	Bauteil - Nr.	Abmessungen/mm	Ausführung	Gewicht (kg)	Liefer-einheit
 Kurzrost	7467	Trittfläche 460 x 250 mm	Alu blank		Stück
 Standrost	7468	Trittfläche 800 x 250 mm	Alu blank		Stück
 Laufrosthalterung	7469	250 x 250 mm	Alu blank		Stück
 Endlos-Laufrost	7664	Trittfläche 1500 x 250 mm	Alu blank		Stück

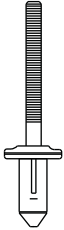



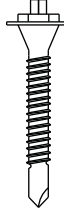
Aludeck

Zubehör - Schneefang / Lüfterstützen

Bezeichnung	Bauteil-Nr.	Abmessungen/mm	Ausführung	Gewicht (kg)	Liefer-einheit
 Aluminium-Rundrohr	7522	L = 6000 ø 32/2	Alu blank	3,40	Stück
 Schneestopper einschließlich Verbindungsmittel	7519	passend für Profilhöhe 50-65 mm B = 50 mm H = 140 mm	Edelstahl	0,13	Stück
 Schneefanglasche einschließlich Verbindungsmittel	7520	L = 185 mm H = 77 mm passend für Rohr ø 32/2	Alu blank	0,22	Stück
 Balkenklau einschließlich Verbindungsmittel	7523 linksseitig 7526 rechtsseitig	L = 38 mm B = 20mm H = 37 mm d = 3 mm	Edelstahl blank	0,15	Stück
 Lüfterstützen einschl. Flexschlauch	7650	H = 300 mm B = 200 mm L = 300 mm DN 50 - 125 mm	Alu blank farbbesch. nach RAL		Stück


Aludeck

Zubehör - Verbindungsmittel

Bezeichnung	Bauteil-Nr.	Abmessungen/mm	Ausführung	Gewicht (kg)	Liefer-einheit
PreBlaschen- Blindniet Bulb Tite 	7337	5,2 x 25,4 Klemm-bereich: 7,9 - 12,7 Aufbau mit Thermokappe 5 mm	Alu / Alu		Stück
	7338	5,2 x 22,2 Klemm-bereich: 4,8 - 9,5 Aufbau ohne Thermokappe	Alu / Alu		Stück
Dichtschaube für Verbindungen zur Metallunterkonstruktion  Edelstahl z. B. JZ3- für Aluminium > 2,5 mm Stahl St 37 > 2,0 mm	7302	- 6,3 x 38 E16	Edelstahl		Stück
Dichtschaube für Verbindungen zur Unterkonstruktion  Edelstahl z. B. JA3- für Aluminium < 3,0 mm Stahl St 37 < 2,0 mm Holz	7354	- 6,5 x 32 E16	Edelstahl		Stück
	7328	- 6,5 x 64 E16			
	7355	- 6,5 x 75 E16			
Bohrschraube für Halterbefestigung auf Metallunterkonstruktion  Edelstahl z. B. JT3-X-2 für Aluminium 0,80 - 2,0 mm Stahl St 37 0,75 - 1,5 mm	7339	- 6,0 x 25 Klemm-Bereich bis 9 mm	Edelstahl C-Stahl		Stück
	7340	- 6,0 x 36 Klemm-Bereich bis 20 mm			
	7341	- 6,0 x 46 Klemm-Bereich bis 30 mm			
Bohrschraube für Halterbefestigung auf Metallunterkonstruktion  Edelstahl z. B. SFS SDK 2 - S - 377 für Aluminium 0,90 - 1,80 mm Stahl St 37 0,63 - 1,25 mm	7342	- 6,0 x 35 Klemm-Bereich bis 6 - 18 mm	Edelstahl C-Stahl		Stück

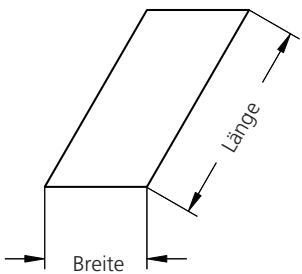

Aludeck

Zubehör - Verbindungsmittel

Bezeichnung	Bauteil-Nr.	Abmessungen/mm	Ausführung	Gewicht (kg)	Liefereinheit
<p>Bohrschraube für Halterbefestigung auf Metallunterkonstruktion</p>  <p>Edelstahl z.B. SFS SDK 3 - S - 377</p> <p>für Aluminium 1,80 - 3,0 mm Stahl St 37 1,3 - 3,2 mm</p>	7344	- 6,0 x 30 Klemm-Bereich bis 6-13 mm	Edelstahl C-Stahl		Stück

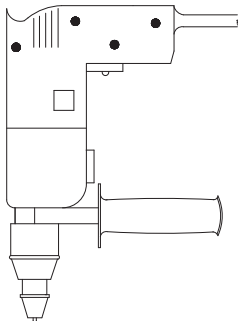

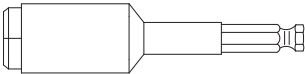

Aludeck

Zubehör - Flachblech

Bezeichnung	Bauteil-Nr.	Abmessungen/mm	Ausführung	Gewicht (kg)	Liefer-einheit
	8085.2	2000 x 1250 x 1,0	rk/gl blank	6,75	Stück
		2000 x 1255 x 0,8	gl lackiert PVdF	5,40	
	8085.4	4000 x 1250 x 1,0	rk/gl blank	13,50	
			gl lackiert SP		
		4000 x 1255 x 0,8	gl lackiert PVdF	10,80	
 Zahnblech P für 65/305	8431	2000 x 625 x 1,0 Baubreite 1830	rk/gl blank	3,80	Stück
		2000 x 625 x 0,8 Baubreite 1830	gl lackiert PVdF	2,70	

Aludeck

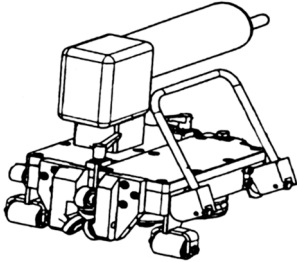
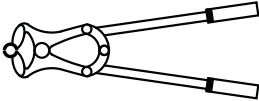
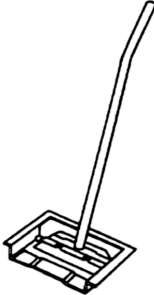
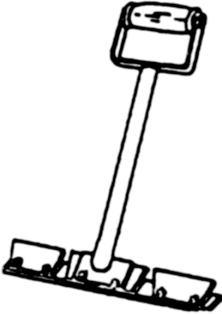
Zubehör - Montagezubehör

Bezeichnung	Bauteil-Nr.	Abmessungen/mm	Ausführung	Gewicht (kg)	Liefer-einheit
 DAM 3 komplett	7055	Spezial-Zweigang- schrauber mit Tiefenanschlag und Zusatzhandgriff 220 V 600 W 600/1800 U/min			Stück
 Schraubenuß passend zu DAM 3	7056	K - 3/8" x 65 SW 3/8			Stück
	7057	M - 8 x 65 SW 8			Stück
 Vorsatzgerät DS - K37	7070	ZA 1/4" für Verschraubung SFS-Schrauben			Stück
 HSS - Bohrer	7058	ø 4,5 x 125			Stück
	7059	ø 4,5 x 175			
	7060	ø 5,3 x 95			
	7061	ø 5,3 x 125			
	7062	ø 5,3 x 175			
	7063	ø 5,5 x 95			
	7064	ø 5,5 x 125			
	7065	ø 5,5 x 175			
	7066	ø 5,7 x 95			
7067	ø 5,7 x 125				
7068	ø 5,7 x 170				
M = Magnetnuß K = Klemmnuß SW = Schlüsselweite inch / mm					

Stand August 2008

Aludeck

Zubehör - Montagezubehör

Bezeichnung	Bauteil-Nr.	Abmessungen/mm	Ausführung	Gewicht (kg)	Liefer-einheit
 Bördelmaschine	7713	für Verbördelung bei offenem Schloss 220 V incl. Stahlblechkiste			Stück
 Handbördelzange	7720	für Verbördelung von Hand			Stück
 Aufkanteisen	7715	für Profil 65/305			Stück
	7716	für Profil 65/400			
 Abkanteisen	7717	für Profil 65/305			Stück
	7718	für Profil 65/400			